

Nr katalogowy

- **APIS VS 9.1 SE 01 31 72**

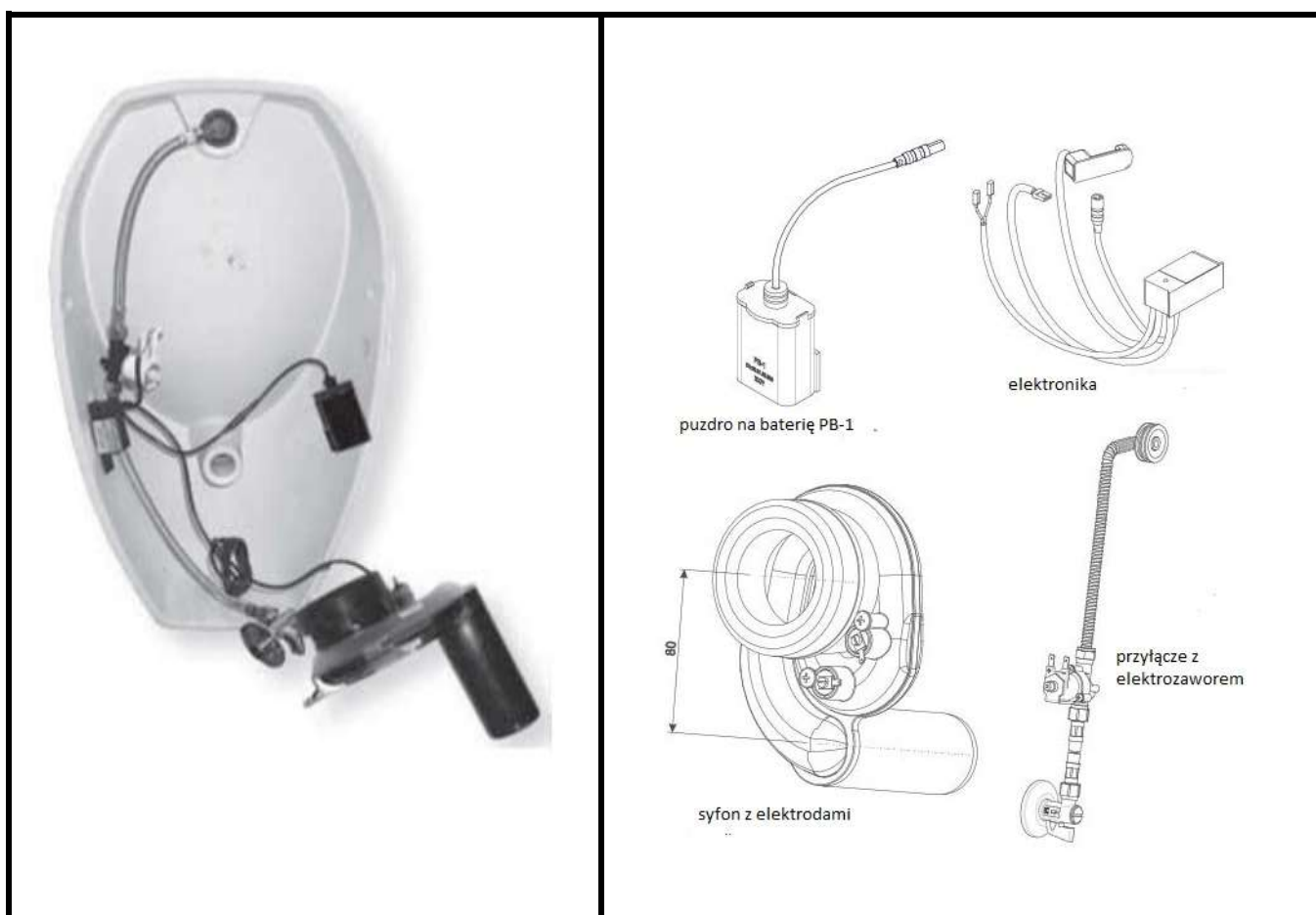
- **APIS VBS 9.1 SE 01 31 74**

Bezdotykowy zawór pisuarowy.

Zawór pisuarowy do montażu w tylnej części pisuaru. Produkt zawiera: syfon z elektrodami, elektronikę sterującą, elektrozawór z zaworem kulowym i filtrem zanieczyszczeń, wężyk z uszczelką przyłączeniową do pisuaru.

Zasilanie:

1. APIS VS9.1 – zasilacz 6V DC
2. APIS VBS 9.1 – bateria 6V Li.



CHARAKTERYSTYKA

- Łatwość utrzymania higieny
- **Oszczędność wody i energii [pojemność syfonu ssącego 1 l]**
- Łatwy montaż
- Ochrona przed wysuszeniem syfonu
- Odporny na akty wandalizmu [montaż pod ceramiką]

OPIS DZIAŁANIA

Czujnik konduktometryczny rejestruje zmianę przewodnictwa wody w pisuarze. Zmiana przewodnictwa jest sygnalizowana diodą LED. Po ostatniej zarejestrowanej zmianie system czeka 14 s i następuje spłukiwanie. Czas wypływu wody można płynnie regulować. Higieniczne przepłukiwanie można nastawić od 0 do 108 godz.

Od ostatniego spłukania za pomocą pilota DO-5.1.

PARAMETRY TECHNICZNE	
CZAS WŁĄCZENIA	14 s od zmiany przewodności cieczy
CZAS SPŁUKIWANIA	10 s [możliwość regulacji pilotem DO-5.1 w zakresie 3-23 s] bez konieczności demontażu ceramiki
ZASILANIE	6V DC [APIS VS 9.1] Bateria 6V Li CR-P2 [APIS VBS 9.1]
ŻYWOTNOŚĆ BATERII	Ok. 4 lata, przy 4000 włączeniach na miesiąc
CIŚNIENIE WODY	0,05-1 MPa [stan idealny 0,3-0,4 MPa]
SYGNALIZACJA GOTOWOŚCI URZĄDZENIA DO PRACY	Akustyczna i LED
NASTAWIANIE PARAMETRÓW PILOTEM ZDALNEGO STEROWANIA	

ZALETY URZĄDZENIA:

- nadaje się do większości typów ceramiki, z syfonem ssącym,
- syfon ssący - użycie wody 1l ,
- sygnalizacja LED i akustyczna

DODATKOWE WYPOSAŻENIE	
Zasilacz ZAS 230A/6DS30C	nr kat. SE 10 01 16
Zasilacz ZAS 230A/6DSC	nr kat. SE 10 01 12
Bateria zasilająca 6V Li (CR-P2) [APIS VBS 9]	nr kat. SE 10 01 21
Pilot zdalnego sterowania DO-5.1	nr kat. SE 10 01 05
Pilot zdalnego sterowania DO-5.1U	nr kat. SE 10 01 06
Konektor RAPP 600/2F	Nr kat. SE 10 01 91



Widok elementu sterującego wystającego spod ceramiki pisuaru.

1. ELEKTRONIKA Z
ELEMENTEM
STERUJĄCYM



2. WĘŻYK
PRZYŁĄCZENIOWY



3. SYFON



4. ELEKTROZAWÓR Z PRZYŁĄCZEM